



**INSTRUCTIONS D'ASSEMBLAGE**  
**ASSEMBLY INSTRUCTIONS**

---

**M**ONARCH  
SPECIALTIES INC.

# I 3660

---

**TABLE D'APPOINT -**  
**48" L / CONSOLE DE COIN ESPRESSO**

**ACCENT TABLE -**  
**36" / ESPRESSO CORNER CONSOLE**

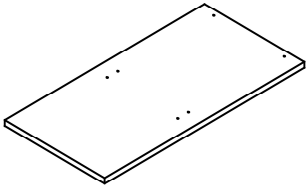
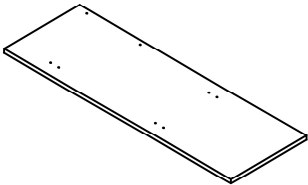
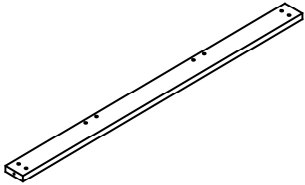
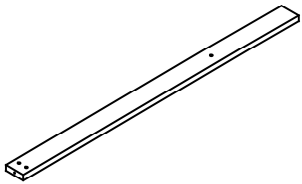
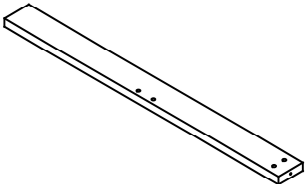


**POUR DE L'ASSISTANCE OU POUR COMMANDER  
DES PIÈCES CONTACTEZ NOTRE DÉPARTEMENT  
DE SERVICE À LA CLIENTÈLE.**

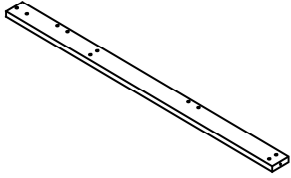
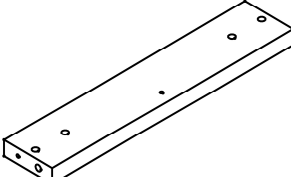
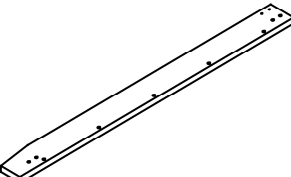
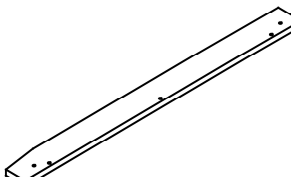
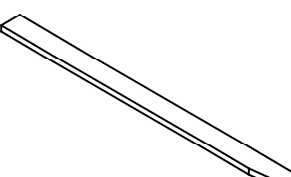
**FOR ASSISTANCE OR TO ORDER PARTS  
CONTACT OUR CUSTOMER SERVICE DEPARTMENT**

**WWW.MONARCHSERVICE.COM**

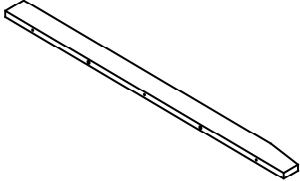
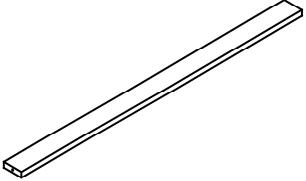
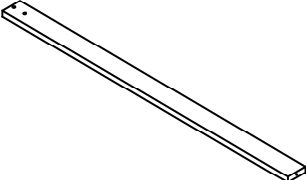
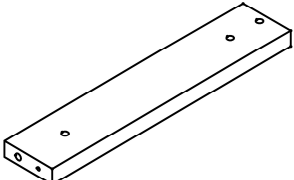
**LISTE DES PIÈCES**  
**PARTS LIST**

| PIÈCE / PART # | IMAGE   | DESCRIPTION                   | QTY / QTÉ |
|----------------|---|-------------------------------|-----------|
| 1              |    | DESK TOP<br>SURFACE DU BUREAU | 1         |
| 2              |    | DESK TOP<br>SURFACE DU BUREAU | 1         |
| 3              |  | BACK PANEL<br>PANNEAU ARRIÈRE | 1         |
| 4              |  | FRONT PANEL<br>PANNEAU DEVANT | 1         |
| 5              |  | FRONT PANEL<br>PANNEAU DEVANT | 1         |

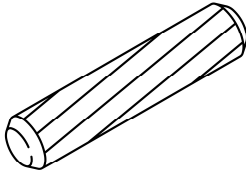
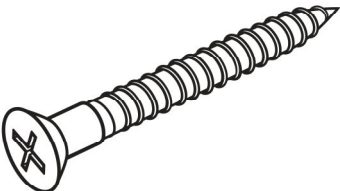
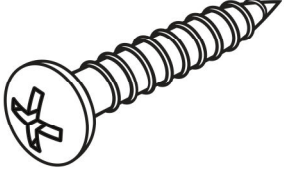
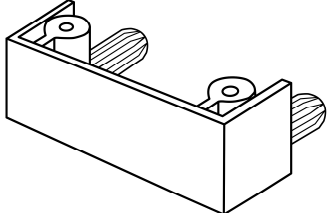
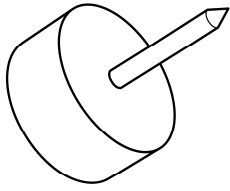
**LISTE DES PIÈCES**  
**PARTS LIST**

| PIÈCE / PART # | IMAGE   | DESCRIPTION                   | QTY / QTÉ |
|----------------|---|-------------------------------|-----------|
| 6              |    | BACK PANEL<br>PANNEAU ARRIÈRE | 1         |
| 7              |    | SIDE PANEL<br>PANNEAU DE CÔTÉ | 2         |
| 8              |  | LEG<br>PATTE                  | 3         |
| 9              |  | LEG<br>PATTE                  | 2         |
| 10             |  | LEG<br>PATTE                  | 3         |

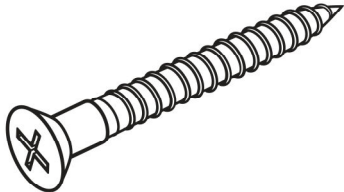
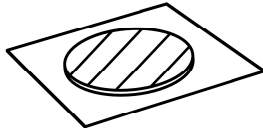
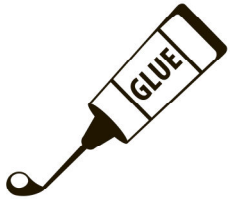
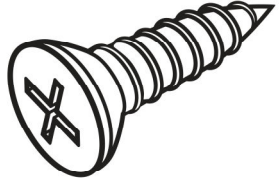
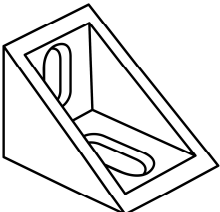
**LISTE DES PIÈCES**  
**PARTS LIST**

| PIÈCE / PART # | IMAGE   | DESCRIPTION                       | QTY / QTÉ |
|----------------|---|-----------------------------------|-----------|
| 11             |    | LEG<br>PATTE                      | 2         |
| 12             |    | LEG SUPPORT<br>SOUTIEN POUR PATTE | 1         |
| 13             |  | LEG SUPPORT<br>SOUTIEN POUR PATTE | 1         |
| 14             |  | LEG SUPPORT<br>SOUTIEN POUR PATTE | 2         |

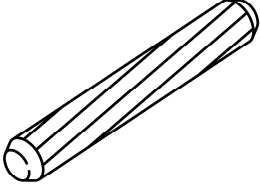
**LISTE DES PIÈCES DE MONTAGE**  
**HARDWARE LIST**

| PIÈCE / PART # | IMAGE   | DESCRIPTION  | QTY / QTÉ |
|----------------|---|--|-----------|
| A              |    | WOOD DOWEL<br>GOUJON DE BOIS   | 21        |
| B              |    | ASSEMBLING SCREW -<br>Ø1/8" X 1 3/4"<br>VIS D'ASSEMBLAGE -<br>Ø1/8" X 1 3/4" | 35        |
| C              |  | ASSEMBLING SCREW -<br>Ø3/8" X 1"<br>VIS D'ASSEMBLAGE -<br>Ø3/8" X 1"         | 20        |
| D              |  | PLASTIC BRACKET<br>SUPPORT EN PLASTIQUE                                      | 7         |
| E              |  | FLOOR PROTECTOR<br>PROTECTEUR DE PLANCHER                                    | 10        |

**LISTE DES PIÈCES DE MONTAGE**  
**HARDWARE LIST**

| PIÈCE / PART # | IMAGE   | DESCRIPTION  | QTY / QTÉ |
|----------------|---|--|-----------|
| F              |    | ASSEMBLING SCREW -<br>Ø1/8" X 1 1/4"<br>VIS D'ASSEMBLAGE -<br>Ø1/8" X 1 1/4" | 14        |
| G              |    | FINISHING STICKER<br>COLLANT DE FINITION                                     | 26        |
| H              |  | GLUE<br>COLLE  | 1         |
| I              |  | ASSEMBLING SCREW -<br>Ø1/8" X 5/8"<br>VIS D'ASSEMBLAGE -<br>Ø1/8" X 5/8"     | 4         |
| J              |  | PLASTIC CORNER<br>COIN EN PLASTIQUE  | 2         |

**LISTE DES PIÈCES DE MONTAGE**  
**HARDWARE LIST**

| PIÈCE / PART # | IMAGE   | DESCRIPTION                  | QTY / QTÉ |
|----------------|---|------------------------------|-----------|
| K              |  | WOOD DOWEL<br>GOUJON DE BOIS | 2         |

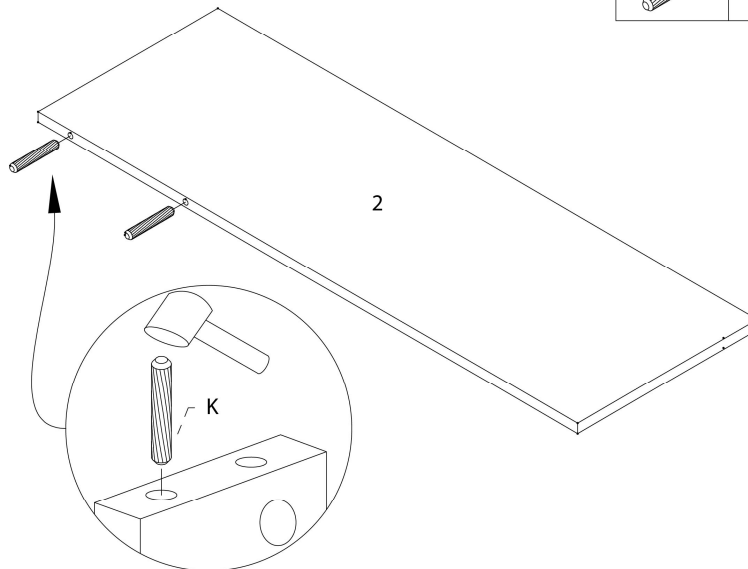
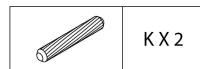


OUTIL DE VÉRIFICATION DE DIMENSIONS DES PIÈCES  
HARDWARE DIMENSIONS VERIFICATION TOOL

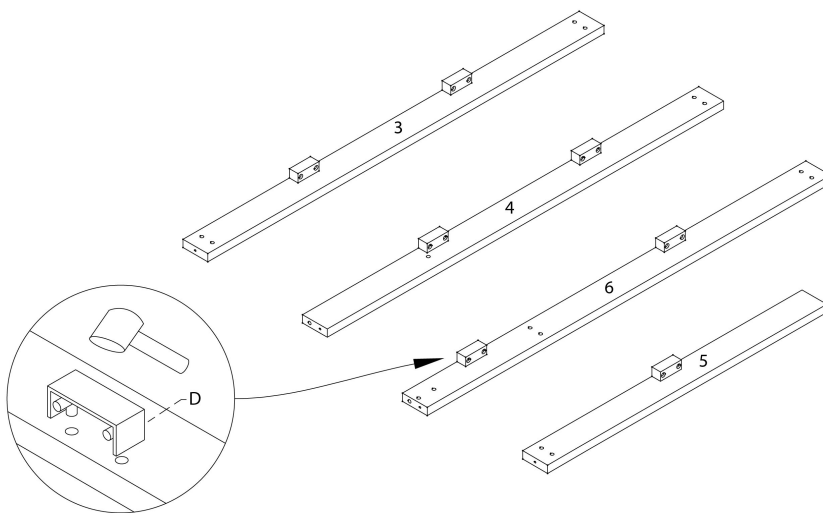
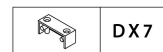




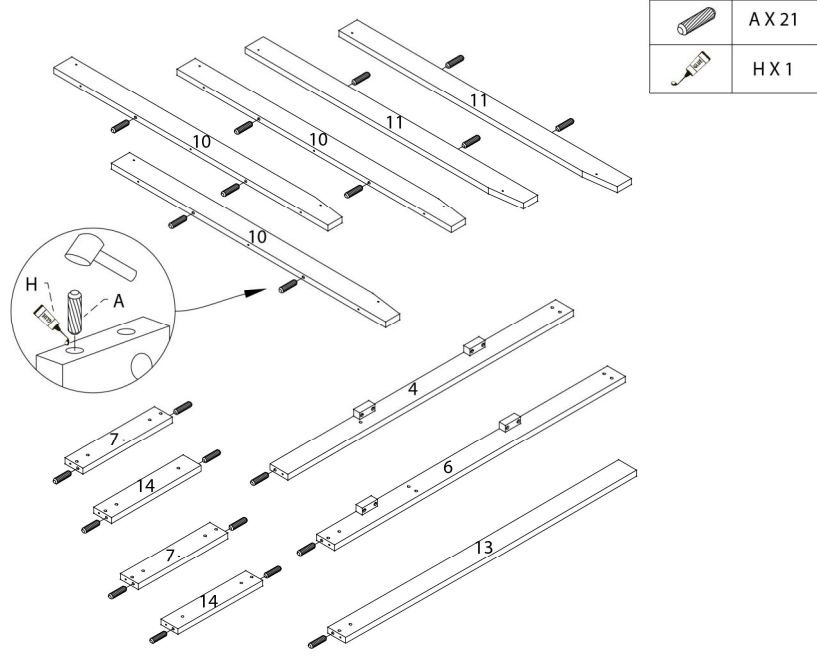
ÉTAPE / STEP 1



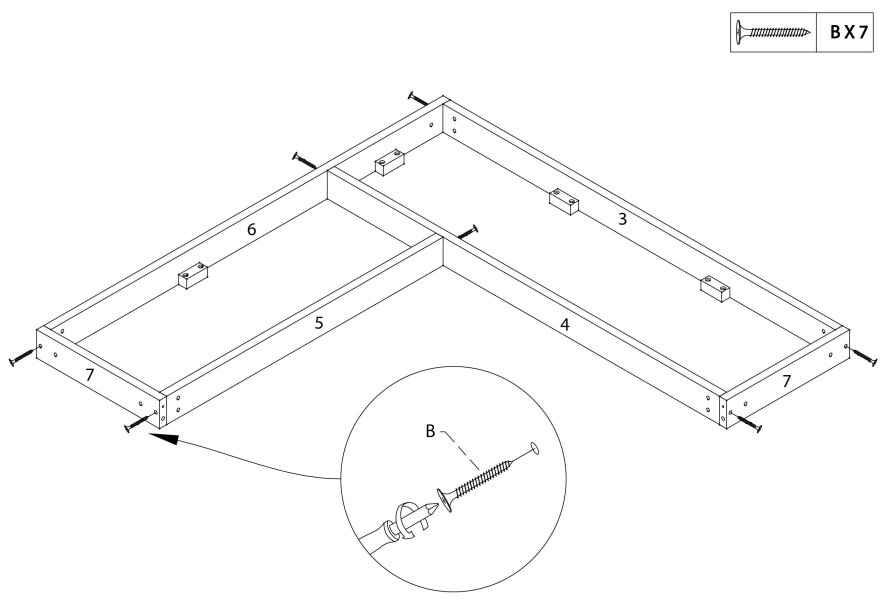
ÉTAPE / STEP 2



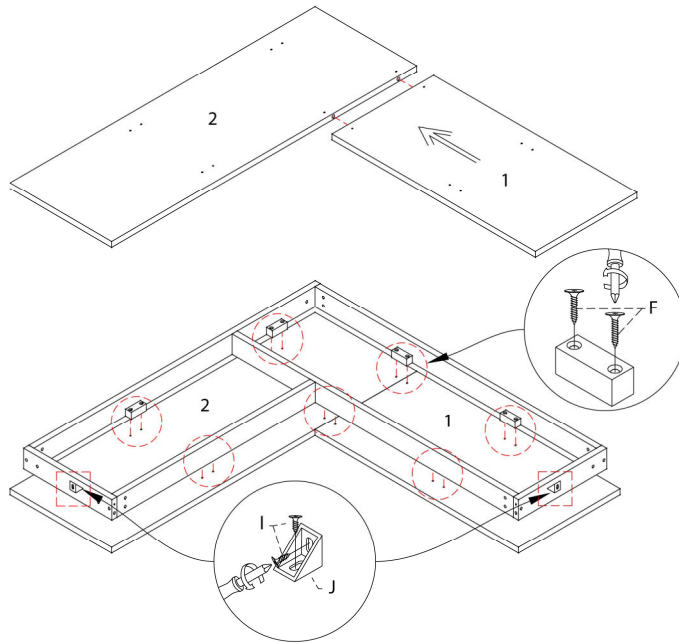
ÉTAPE / STEP 3






ÉTAPE / STEP 4

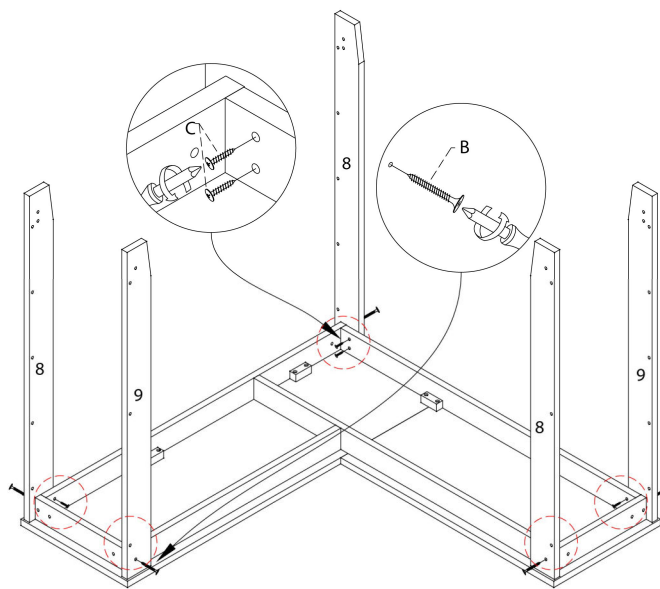



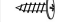
ÉTAPE / STEP 5



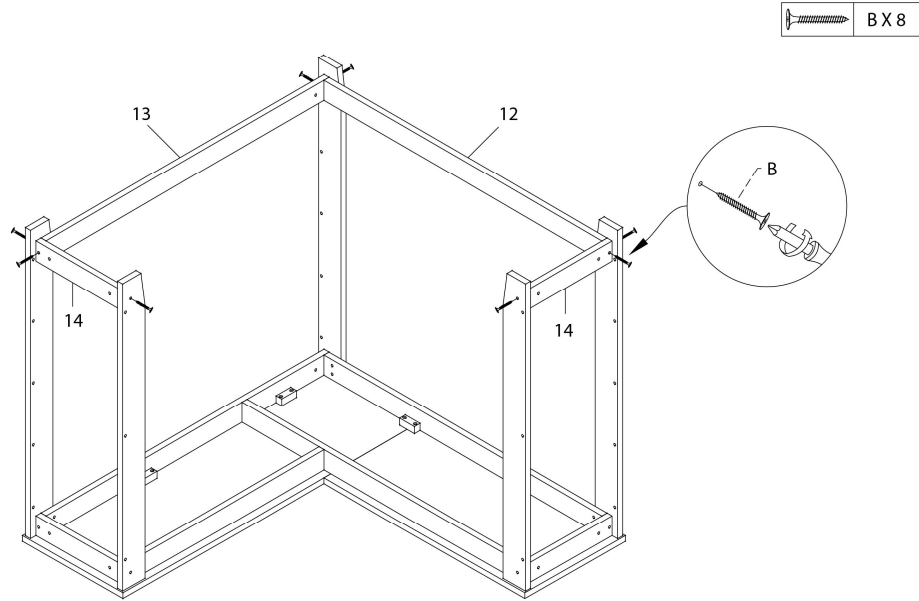
|   |       |
|---|-------|
|  | FX 14 |
|  | IX 4  |
|  | JX 2  |

ÉTAPE / STEP 6

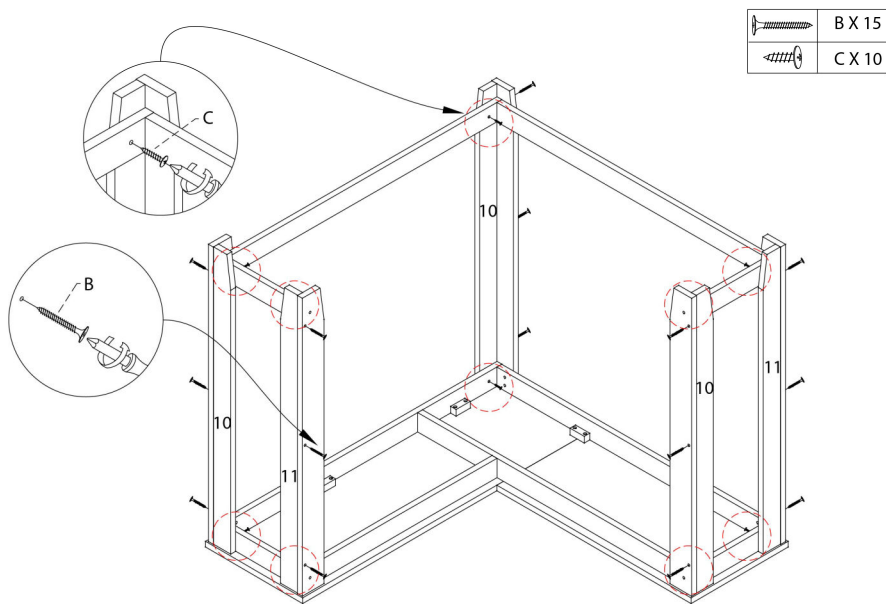


|   |       |
|---|-------|
|  | BX 5  |
|  | CX 10 |

ÉTAPE / STEP 7

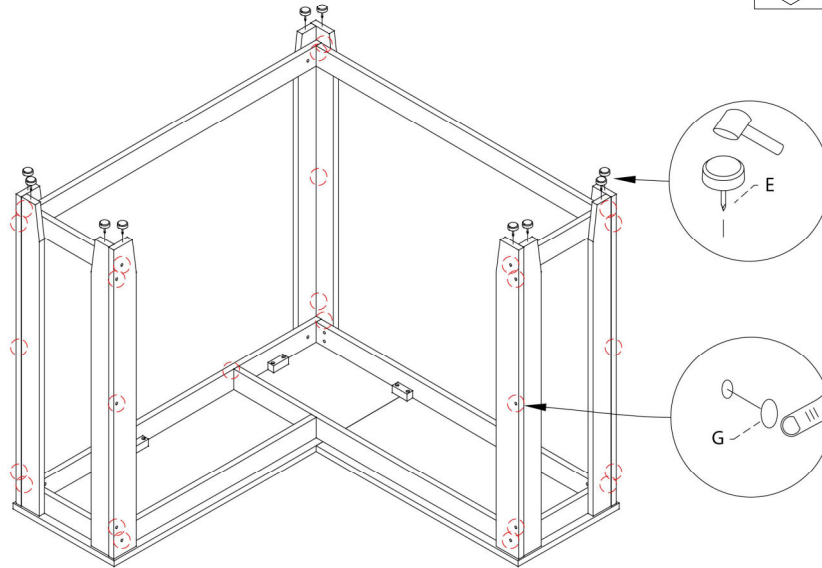


ÉTAPE / STEP 8



ÉTAPE / STEP 9

|   |        |
|---|--------|
|  | EX 10  |
|  | G X 26 |



ÉTAPE / STEP 10

